

# Technisches Datenblatt

Produktmerkmale



## Kühlbuffet, positionierbar GN 4-1/1 Hemlock

Modell

SAP -Code

00012184



- Buffettyp: BLUE - gekühlt, dynamische Kühlung
- Geräteeigenschaften: gekühlt
- Anzahl der GN / en: 4
- GN / EN -Größe im Gerät: GN 1/1
- GN -Gerätetiefe: 200
- Mindestvorrichtungstemperatur [° C]: 4
- Maximale Gerätetemperatur [° C]: 8

<b>SAP -Code</b>	00012184	<b>Wird geladen</b>	230 V / 1N - 50 Hz
<b>Netzbreite [MM]</b>	1494	<b>Anzahl der GN / en</b>	4
<b>Nettentiefe [MM]</b>	760	<b>GN / EN -Größe im Gerät</b>	GN 1/1
<b>Nettohöhe [MM]</b>	1488	<b>GN -Gerätetiefe</b>	200
<b>Nettogewicht / kg]</b>	189.70	<b>Mindestvorrichtungstemperatur [° C]</b>	4
<b>Power Electric [KW]</b>	0.494	<b>Maximale Gerätetemperatur [° C]</b>	8

# Technisches Datenblatt

Technische Zeichnung



Kühlbuffet, positionierbar GN 4-1/1 Hemlock

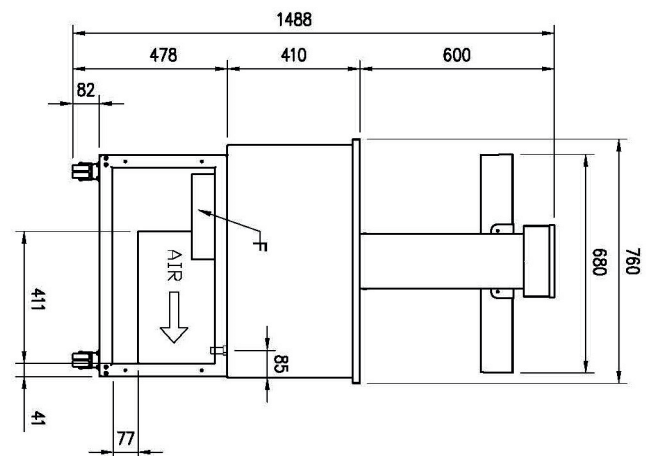
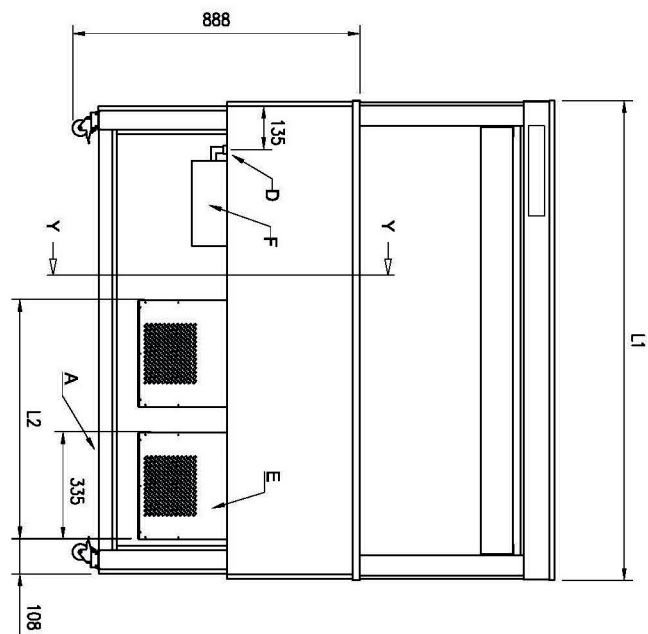
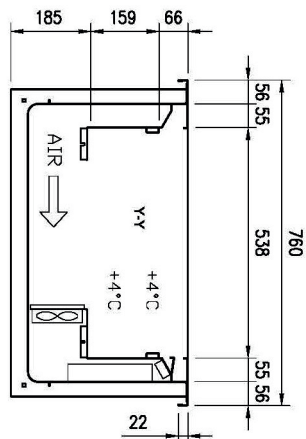
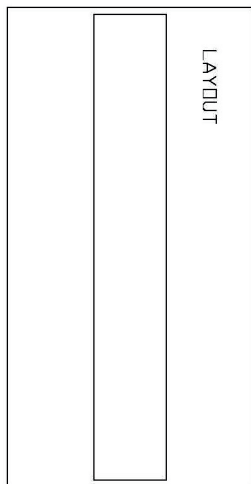
Modell

SAP -Code

00012184

A= ELECTRICAL CONNECTION  
 D= WATER DISCHARGE ø16  
 E= GAS CONNECTION ø8 ø10  
 F= WATER BOX

GN	L1	L2
4/1	1494	744
6/1	2144	1069





### Kühlbuffet, positionierbar GN 4-1/1 Hemlock

Modell

SAP -Code

00012184

1

#### **Dynamische Kühlung**

Konstante Temperatur in allen Bereichen des gekühlten Raumes

- größere hygienische Sicherheit von gekühlten Lebensmitteln

2

#### **Messingbildschirm mit El. fahren**

Die Möglichkeit, das Essen leicht zu bedecken

- Höhere Hygienesicherheit
- Einfachheit
- Attraktivität

3

#### **LED-Beleuchtung**

Minimale Energieintensität

- wirtschaftliche Beleuchtung
- attraktives Aussehen

4

#### **Ein abnehmbarer Verdampferfilter**

Demontage

- Zeit sparen beim Reinigen

5

#### **Nationrese**

harmlos für Lebensmittel

Robustheit

- Die perfekte sanitäre Einrichtungen
- langes Leben

6

#### **Abgerundete Ecken**

Bäder ohne scharfe Kanten und Ecken

- Höhere Hygienesicherheit
- Spartzeit dank einfacher Reinigung

7

#### **Fügen Sie GN auf 200 mm ein**

Variabilität der Nutzung

- Möglichkeit, verschiedene Arten von Lebensmitteln und größeres Volumen abzukühlen
- Zeit sparen, Orte, Kosten

8

#### **Reiseräder**

Boofet -Tisch

- Größere Flexibilität bei Ausgaben
- Möglichkeit, Raty zu verwenden
- einfacher und sicherer zu handhaben

9

#### **Messinggalerie mit Abzug**

Galerie aus hygienischem Plexiglas mit motorischer Verschiebung

- Lebensmittelschutz
- Möglichkeit, vor der Ausgaben zu schließen - Erweiterung der Lebensmitteldauerlichkeit

# Technisches Datenblatt

technische Parameter



## Kühlbuffet, positionierbar GN 4-1/1 Hemlock

Modell

SAP -Code

00012184

### 1. SAP -Code:

00012184

### 2. Netzbreite [MM]:

1494

### 3. Nettentiefe [MM]:

760

### 4. Nettohöhe [MM]:

1488

### 5. Nettogewicht / kg]:

189.70

### 6. Bruttobreite [MM]:

1558

### 7. Grobtiefe [MM]:

860

### 8. Bruttohöhe [MM]:

1595

### 9. Bruttogewicht [kg]:

190.00

### 10. Gerätetyp:

Elektrisches Gerät

### 11. Material:

Edelstahl

### 12. Buffertyp:

BLUE - gekühlt, dynamische Kühlung

### 13. Geräteeigenschaften:

gekühlt

### 14. Gerätefarbe:

RAL

### 15. Power Electric [KW]:

0.494

### 16. Wird geladen:

230 V / 1N - 50 Hz

### 17. Anzahl der GN / en:

4

### 18. GN / EN -Größe im Gerät:

GN 1/1

### 19. GN -Gerätetiefe:

200

### 20. Mindestvorrichtungstemperatur [° C]:

4

### 21. Maximale Gerätetemperatur [° C]:

8